

## ЭКОНОМИЧНЫЕ РЕШЕНИЯ

Система ALT F50 позволяет реализовывать различные экономичные решения, используя взаимозаменяемость профилей системы.

### ПРИМЕНЕНИЕ СТОЙКИ В КАЧЕСТВЕ РИГЕЛЯ



Соединение встык (без дополнительной обработки профилей стойки)

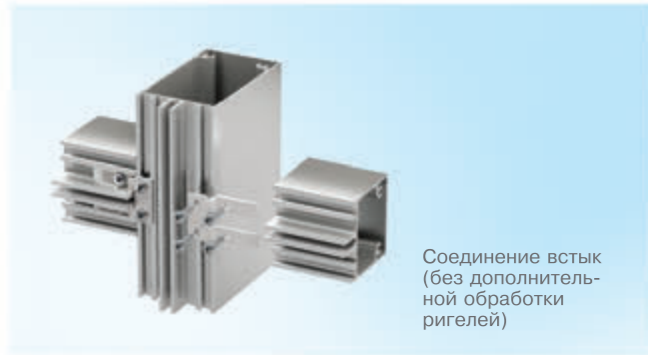
Применение стойки в качестве ригеля позволяет уменьшить отход профилей стойки и оптимизировать раскрой



Соединение внахлест 12 мм с фрезеровкой паза в вертикальной стойке

основных профилей при создании фасадных конструкций.

### ПРИМЕНЕНИЕ РИГЕЛЯ В КАЧЕСТВЕ СТОЙКИ



Соединение встык (без дополнительной обработки ригелей)

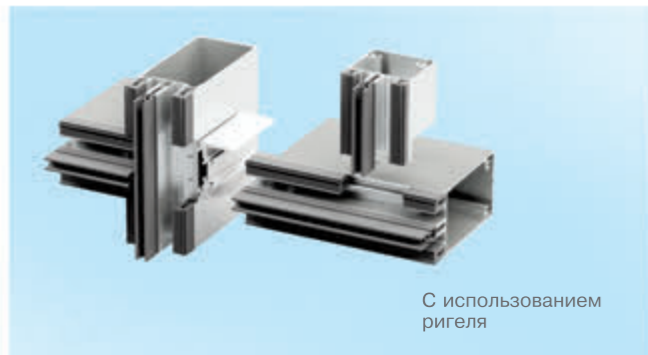
Для конструкций, где не требуется высокая жесткость, система ALT F50 предлагает возможность использования профилей ригеля в качестве вертикальных несущих стоек.



Соединение внахлест 6 мм

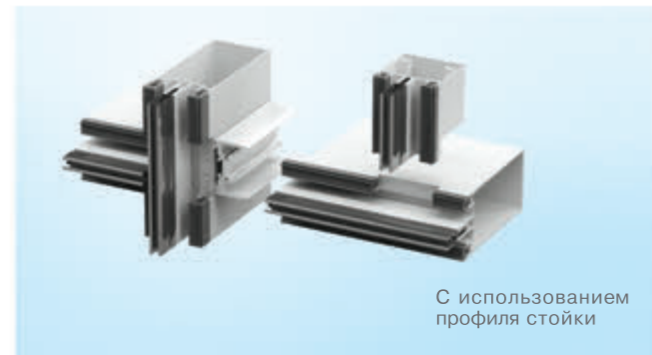
Это приводит к значительному уменьшению металлоемкости и экономии на стоимости готовой конструкции.

### ЭКОНОМИЧНОЕ РЕШЕНИЕ МНОГОУРОВНЕВОЙ СИСТЕМЫ ОТВОДА ВЛАГИ И КОНДЕНСАТА



С использованием ригеля

Данное решение предусматривает отвод влаги и конденсата в двух уровнях без применения ригеля второго уровня. Это значительно уменьшает номенклатуру профилей на



С использованием профиля стойки

складе при сохранении стоимости конструкции. В качестве ригеля второго уровня рекомендуется устанавливать стандартный профиль ригеля или стойки.



Высокие показатели теплоизоляции фасадных конструкций подтверждены сертификатами IFT Rosenheim – ведущего европейского института в области ограждаю-

щих конструкций. Качество продукции Группы компаний ALUTECH отмечено призами и дипломами ряда международных выставок.



Для работы с архитектурно-строительными системами ALUTECH – ALT100, ALT110, ALT C48, ALT F50 может быть использовано программное обеспечение WINTECS. Программа WINTECS позволяет быстро и качественно спроектировать и рассчитать светопрозрачные конструкции лю-

бой сложности. Удобный интерфейс, наличие большого количества дополнительных модулей: (складского, производственного, расчета статики и теплотехники) предоставляют клиенту возможность автоматизировать работу на всех этапах деятельности: от функционирования коммерческого отдела до работы складского хозяйства.

ООО «АлюминТехно»  
тел.: +375 17 345 81 43, 45, факс: +375 17 345 81 48  
e-mail: info@alt.by, www.alt.by

Свидетельство № 800017207  
выдано Министерством иностранных дел РБ  
от 03.12.2002 г. УНП 800017207



ALUTECH ГРУППА КОМПАНИЙ

WWW.ALUTECH.RU

## СТОЕЧНО-РИГЕЛЬНАЯ ФАСАДНАЯ СИСТЕМА ALUTECH – ALT F50

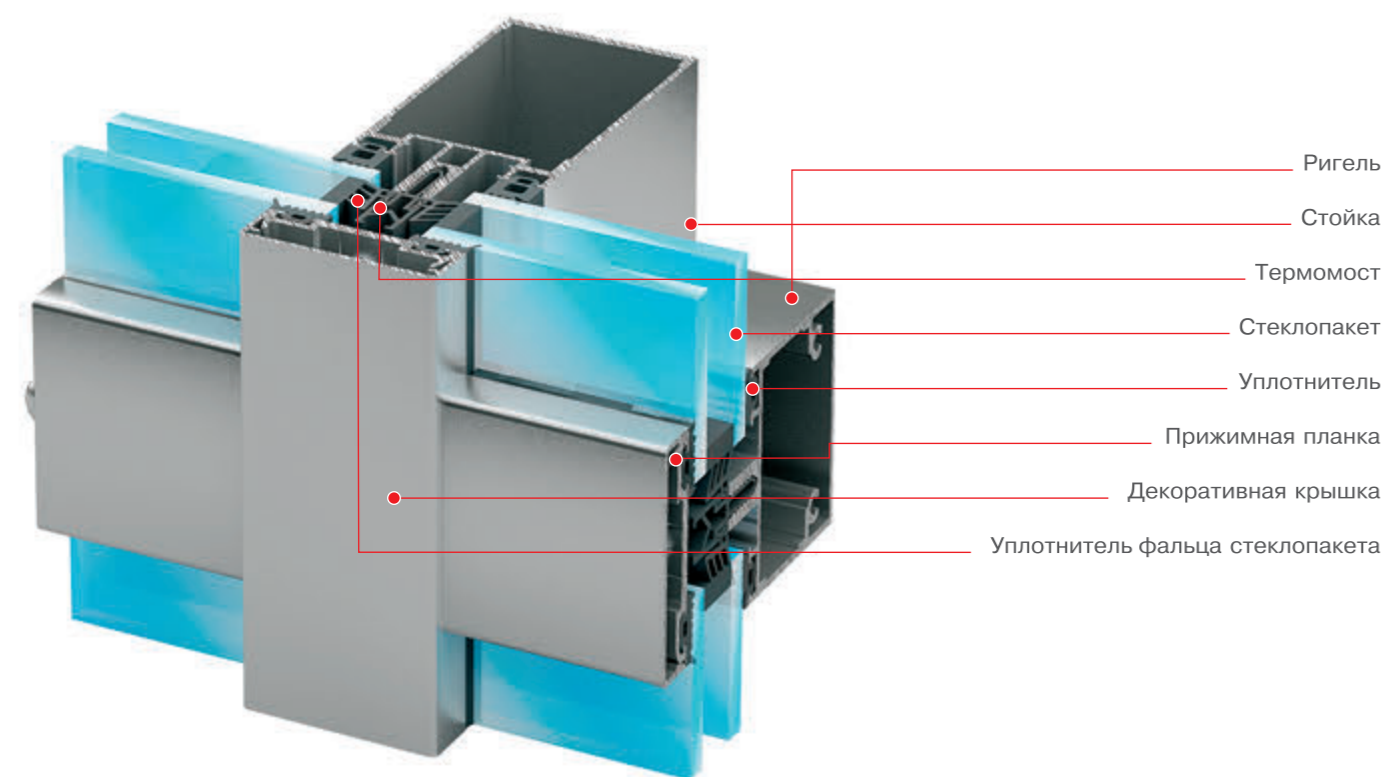


- ВЫСОКАЯ ТЕХНОЛОГИЧНОСТЬ
- ФУНКЦИОНАЛЬНОСТЬ
- СОВРЕМЕННЫЙ ДИЗАЙН
- ВЫСОКАЯ ТЕПЛОИЗОЛЯЦИЯ

# СТОЕЧНО-РИГЕЛЬНАЯ ФАСАДНАЯ СИСТЕМА ALUTECH – ALT F50

Система ALT F50 предназначена для изготовления ограждающих светопрозрачных конструкций различных типов:

- навесных стеновых ограждений зданий,
- наклонных светопрозрачных покрытий,
- фонарей, зимних садов и других сооружений.



## СОВРЕМЕННЫЙ ДИЗАЙН

- Система обеспечивает максимальную прозрачность и визуальную легкость конструкций за счет оптимальной конфигурации профилей и возможности реализации различных узловых решений.
- Освещенность помещения обеспечивается узкой видимой шириной основных профилей – 50 мм.
- Большое разнообразие специальных элементов позволяет решать различные архитектурные задачи.

## ВЫСОКАЯ ТЕХНОЛОГИЧНОСТЬ

- Различные варианты обработки и соединения ригеля и стойки позволяют использовать оборудование различной степени технологичности, а также снизить нагрузку на соединительные элементы конструкции.
- Специальные пластиковые элементы обеспечивают необходимый уровень термокомпенсации, эффективный отвод и переброс конденсата в системе, а также выполняют декоративную функцию.

## ФУНКЦИОНАЛЬНОСТЬ

- Конструкция предусматривает возможность установки различных видов заполнений толщиной от 4 до 38 мм: стекла, стеклопакетов, листовых материалов, сэндвич-панелей.
- Различные варианты заполнения конструкции обеспечивают необходимый уровень звукоизоляции.
- Высокий уровень воздухо- и водонепроницаемости обеспечивается благодаря применению уплотнителей, изготовленных из высококачественного EPDM материала.

## НАДЕЖНОСТЬ И ДЛИТЕЛЬНАЯ ЭКСПЛУАТАЦИЯ

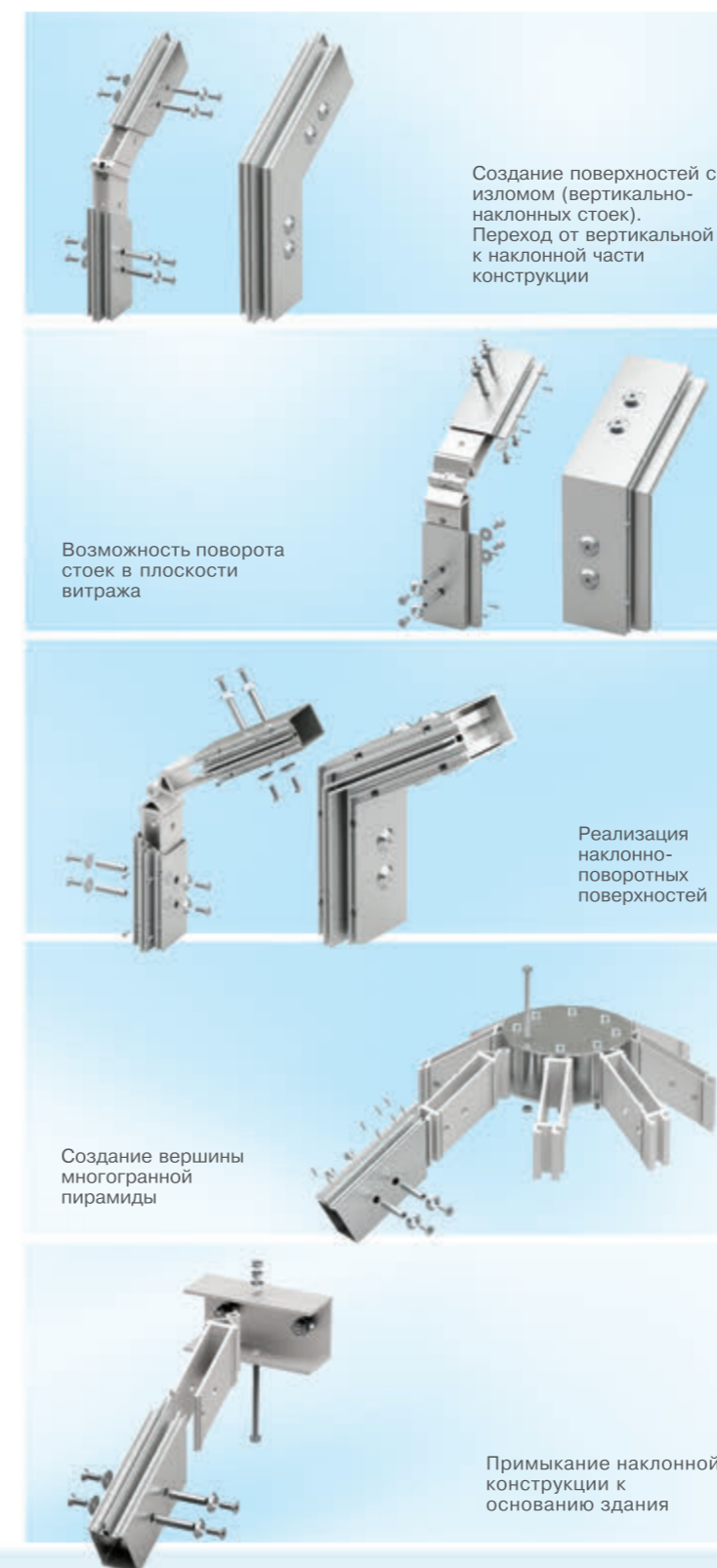
- обеспечивается оптимально подобранным соотношением геометрических и прочностных характеристик профилей системы.
- Глубина основных несущих профилей конструкции ALT F50 составляет от 12 до 140 мм.

## ВЫСОКАЯ ТЕХНОЛОГИЧНОСТЬ



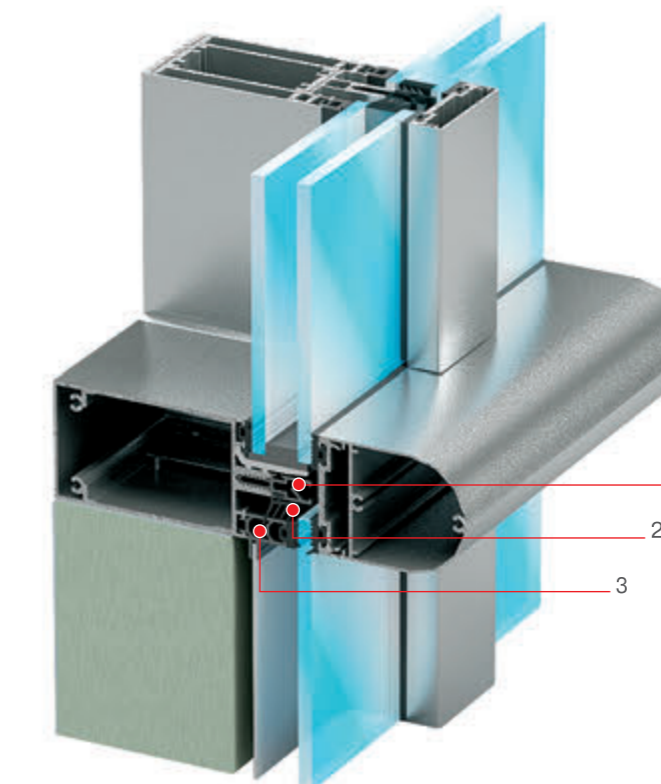
Взаимозаменяемость профилей системы, применение различных методов обработки и способов соединения элементов, полный пакет необходимых комплектующих и возможность изготовления конструкций на оборудовании различной степени сложности позволяет создать с помощью системы ALT F50 светопрозрачные фасадные конструкции различных типов.

Уникальная конструкция сухарного профиля ALT F50 (запатентованное решение) позволяет реализовать разнообразные конструктивные решения.



## НАДЕЖНАЯ ТЕПЛОИЗОЛЯЦИЯ

- Высокие теплоизоляционные свойства системы достигаются благодаря применению уникального сочетания термомоста (1), Ко-экструзионного уплотнителя в зоне фальца стеклопакета (2), что позволяет достичь показателя теплоизоляции  $U_f=1,8 \text{ Вт/м}^2\cdot\text{К}$  (группа материалов 1.0 согласно DIN 4108).
- Данное решение позволяет повысить теплофизические характеристики фасадной конструкции на 25% без значительного увеличения ее стоимости.



## СИСТЕМА «ТЕПЛО-ХОЛОД»

- Использование оригинальных дистанционных ПВХ-элементов (3) позволяет устанавливать в зонах простенков и перекрытий фасада вместо стеклопакета одинарное стекло в комплексе с другими недорогими листовыми материалами.
- Таким образом может быть реализован экономичный переход от непрозрачной к прозрачной области конструкции без существенного снижения теплоизоляции.

## МНОГООБРАЗИЕ СОЕДИНЕНИЙ ПРОФИЛЕЙ

