



Входная дверь - это визитная карточка любого дома. Красивая дверь способна подчеркнуть индивидуальный стиль здания. Если дверь хорошо выглядит и к тому же сама открывается перед вами, то вам, скорее всего, захочется в нее войти...

ОКОННО-ДВЕРНАЯ СИСТЕМА АНДВ45

Распашные двери

Одно из основных преимуществ дверей из алюминия - сохранение геометрии конструкции на протяжении длительного срока эксплуатации. Срок эксплуатации алюминиевых дверей в основном зависит от применяемых петель и запорной фурнитуры. На каждую открывающуюся створку устанавливается три усиленные петли.

Особенности алюминиевых дверей:

- эстетичный дизайн;
- свобода действий при выборе оформления;
- широкая цветовая палитра;
- превосходная звуко- и теплоизоляция;
- надёжность;
- эффективная защита от взлома;
- впечатляющая эстетика внешнего вида;
- соответствие всем общепринятым строительным нормам и стандартам и во многих случаях даже превосходство их.



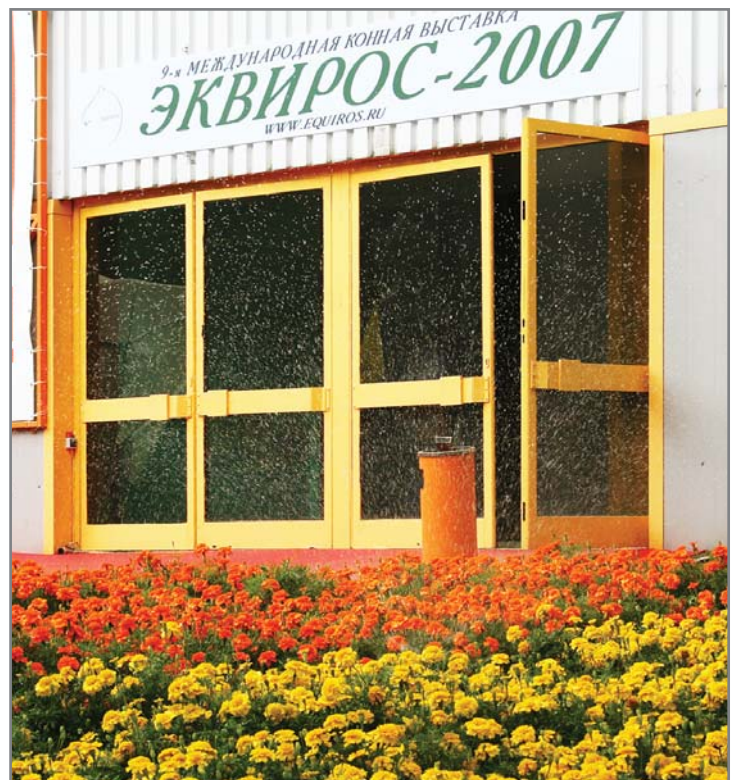
Прочные, крепкие и солидные, алюминиевые двери со стеклянным заполнением выглядят надежными и элегантными, а самое главное - делаются по индивидуальному заказу. Ненавязчивость, изящность и прочность - вот три кита, на которых держатся двери из стекла.

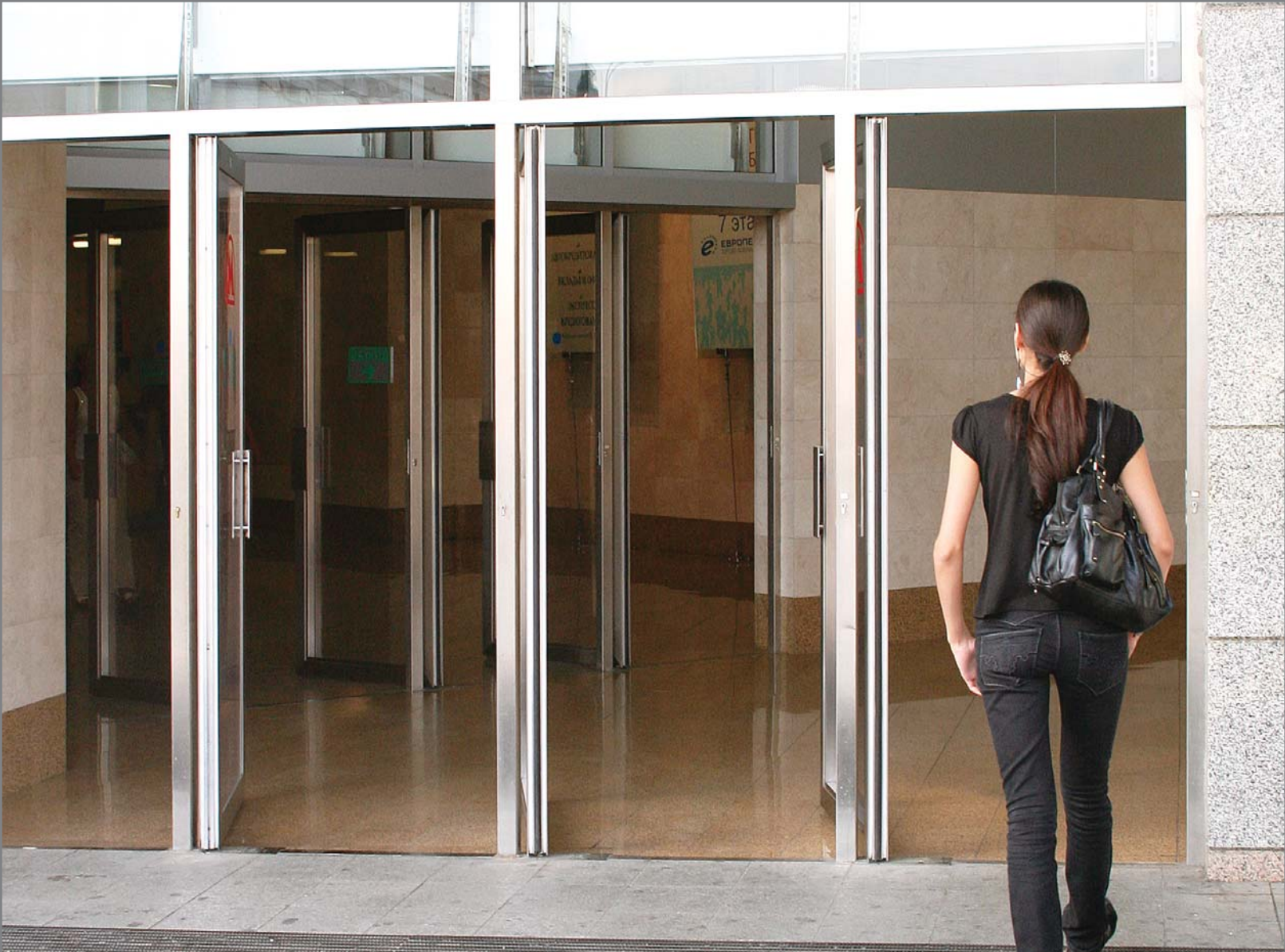
Стеклянная дверь расширяет жизненное пространство, не затрудняя доступ света. Интерьер дома или офиса становится легким и непринужденным. Стеклянные двери визуально увеличивают маленькие площади, так что это не только важная функциональная деталь, но и украшение и дополнение интерьера.

Установка дверей в элитных домах или в местах с большой интенсивностью использования иногда становится настоящей проблемой. Маятниковые двери из стекла - это одно из приемлемых решений: элегантно и очень надежно. Можно также выбрать откатные двери, двери с притвором, автоматические раздвижные стеклянные двери, автоматические распашные двери - и это далеко не полный перечень.

Входные группы, с применением алюминиевых профилей в качестве несущих конструкций, позволяют выполнять самые разнообразные и изысканные конструкции, которые обладают высокой прочностью и современным дизайном. Во входных группах могут использоваться все виды дверей: распашные, раздвижные, маятниковые, автоматические.

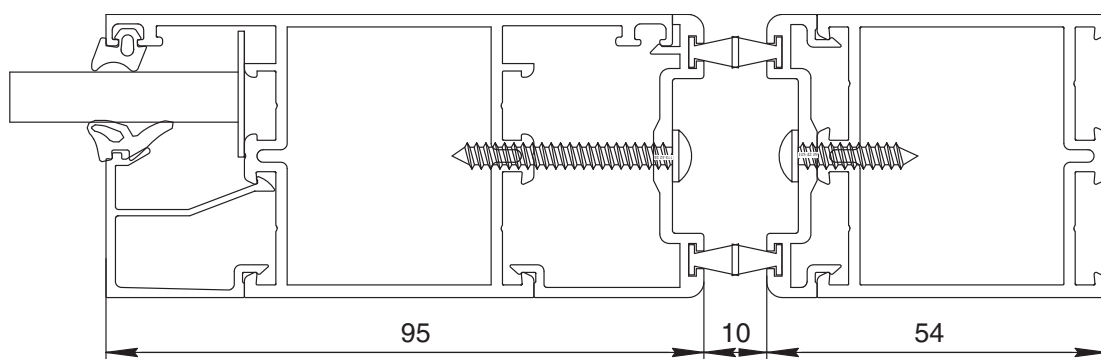
- Заполнение производится современными материалами, обладающими высокой прочностью и низкой теплопроводностью. Использование комплектующих и фурнитуры ведущих мировых производителей обеспечивает отличные эксплуатационные характеристики и надежную защиту от взлома.





Маятниковые двери

Качающиеся маятниковые двери конструктивно аналогичны распашным алюминиевым дверям с притвором. Основное отличие состоит в способе крепления створки к раме. Механизм закрывания (доводчик) дверного полотна расположен в нижней части конструкции и служит также нижней петлей для створки с регулировкой подвеса полотна по вертикальной оси. Верхняя петля представляет собой механизм, состоящий из двух частей, одна из которых устанавливается с внутренней стороны верхней части рамы, а ответная часть - на створке. Механизм верхней петли осуществляет регулировку угла отклонения дверного полотна. Напольные доводчики, используемые в конструкциях качающихся маятниковых дверей, полностью монтируются в полу, обеспечивая эстетичный внешний вид двери. Максимальный угол открывания качающихся маятниковых дверей составляет 180°.



Заполнение дверей производится современными материалами, обладающими высокой прочностью и низкой теплопроводностью. Использование комплектующих и фурнитуры ведущих мировых производителей обеспечивает отличные эксплуатационные характеристики и надежную защиту от взлома.

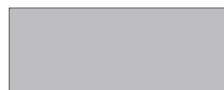
- При изготовлении стеклянных дверей большинство фирм используют закаленное стекло: его подвергают специальной термической обработке, и стекло становится высокопрочным. А прочное - значит, и термостойкое, оно выдерживает самые резкие перепады температур. Современные технологии обработки стекла гарантируют надежность и ударопрочность дверей в Вашем доме. Закаленное стекло - экологически чистый материал, оно не пропускает шумов и сохраняет тепло. Разумеется, эти двери требуют аккуратного и бережного обращения: профессиональной транспортировки и установки, а также ухода. Любая красота требует внимания, иначе она перестает быть таковой.
- Двери и входные группы из систем алюминиевых профилей выдерживают большие нагрузки в ходе интенсивной эксплуатации, а потому являются идеальным решением для торговых центров, гостиниц, бизнес-центров, салонов красоты и других помещений с большой проходимостью.
- Способ открывания двери Вы можете выбрать сами. Это может быть обыкновенный ручной или полностью автоматический способ открывания, когда посетитель вовсе не касается полотна двери. Кроме этих двух способов можно выбрать какой-то промежуточный вариант: открытие от нажатия на кнопку, от касания створки, и множество других вариантов.



Варианты окраски алюминиевых профилей



RAL9003
белый



RAL9006
серебро



RAL8014
коричневый



RAL1001
бежевый



RAL7004
серый



RAL6005
зеленый



RAL5005
синий



RAL3005
бордо

Возможна окраска в любой цвет по каталогу RAL

ХАРАКТЕРНЫЕ ОСОБЕННОСТИ СИСТЕМЫ ANDW45

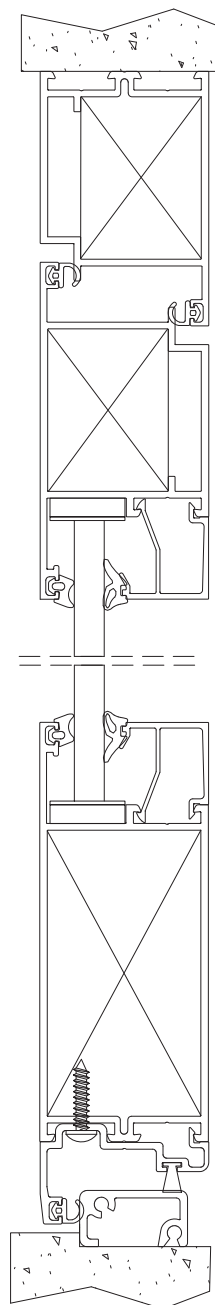
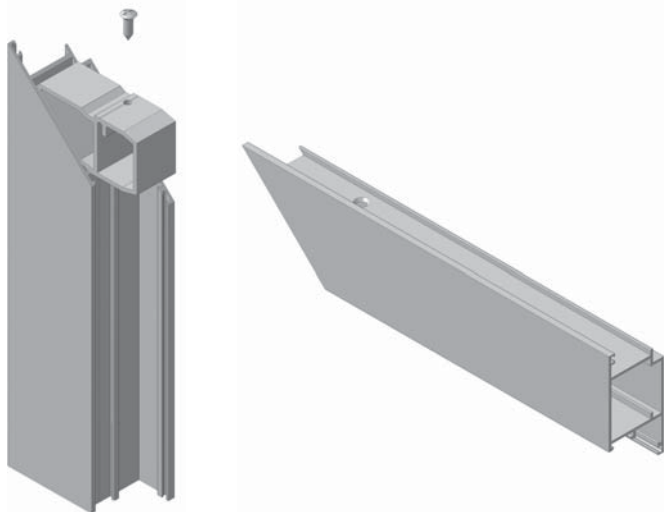


Архитектурные особенности

Система отличается разнообразием возможностей компоновки конструкции и малой шириной базового профиля – 45 мм. Позволяет изготавливать «холодные» витражи. Двери, изготовленные из профилей системы ANDW45, могут использоваться как внутренние и наружные в витражах входных групп, в проемах строительных ограждающих конструкций различных жилых, общественных, производственных, административных зданий. Маятниковые двери служат для организации входных групп в интенсивно посещаемых местах: супермаркеты, общественные организации, магазины, офисы, вокзалы, аэропорты. У всех типов распашных дверей заполнение может быть толщиной от 4 до 28 мм и выполняется из любого материала соответствующей толщины.

Технические особенности

Стойчно-ригельная система крепится в проем или к несущим конструкциям здания. Стойки и ригели пилятся под углом 45° и соединяются между собой при помощи алюминиевых угловых соединителей (сухарей). Сухари могут закрепляться в камерах профилей на обжимах или на саморезах. Стекло или другое заполнение фиксируется в створке при помощи регулируемых подкладок из полиэтилена и закрепляется штапиками. Не допускается соприкосновение стекла с металлическими частями конструкции. Наличие «европаза» позволяет применять поворотную и поворотно-откидную фурнитуру европейских и российских производителей.





АВТОМАТИЧЕСКИЕ РАЗДВИЖНЫЕ ДВЕРИ ANDS35

Бесконтактное открывание

Автоматические двери потому и называются автоматическими, так как они открываются самостоятельно для прохода посетителей. Достаточно всего лишь подойти к этой двери, а все остальное за вас сделает надежная и безотказная автоматика – сенсор-радар регистрирует наличие людей перед дверью, интеллектуальный блок управления пошлет сигнал на начало движения, энергосберегающий двигатель плавно начнет движение надежных и безопасных створок. А после того, как человек пройдет, створки двери самостоятельно закроются. Все это особенно удобно, если вы идете с сумками или детьми на руках.

Безопасность и комфорт

При использовании различных дополнительных аксессуаров увеличивается безопасность работы системы раздвижных дверей. Батареи автономного питания, электромеханическая блокировка створок, фотоэлементы безопасности, комбинированные сенсоры регистрации присутствия, двери с функцией «антипаника». Это и многое другое сделает работу автоматических дверей гораздо более комфортной и безопасной.



ОСОБЕННОСТИ СИСТЕМЫ AHDS35

Автоматические системы, предлагаемые компанией AlNap, любой вход в здание сделают привлекательным и комфортным. Такие двери можно устанавливать в аэропортах, гостиницах, торговых и офисных центрах, вокзалах и других зданиях. Профильная система AlNap уникальна - наряду с простотой эта система раздвижных дверей является универсальной по многим параметрам.

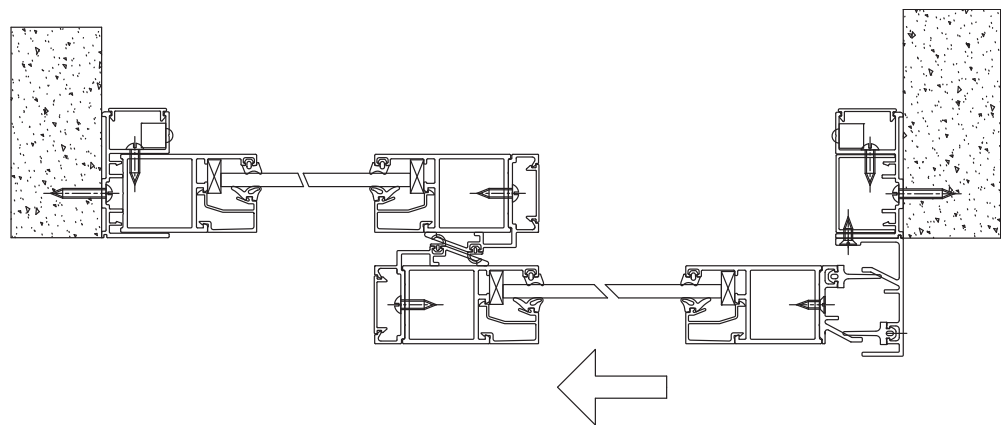
Монтаж

Профильную систему AHDS35 можно использовать для установки в самые различные проемы:

- в угловой проем;
- на гладкую стену;
- в фасадное остекление;
- в виде самонесущей конструкции с возможностью изготовления из профилей системы глухого остекления над приводом двери;
- в витражи и профильную оконно-дверную систему AHDW45 AlNap.

Так как двери самостоятельно закрываются после прохода людей, то существенно уменьшается доля холодного воздуха, поступающего с улицы в помещение, что делает нахождение в этом помещении более комфортным.

- Данная система раздвижных дверей соответствует всем российским стандартам безопасности. Помимо ее классического исполнения возможно изготовление дверных створок с опциональной функцией «Антипаника» - при надавливании на створки двери изнутри они распахиваются наружу, открывая путь для экстренной эвакуации посетителей. Эта функция будет интересна для торговых центров и автосалонов – в обычное время двери используются для прохода людей, а при необходимости, створки дверей (подвижные и неподвижные) распахиваются и сдвигаются в стороны, что обеспечивает более широкий проход и возможность проезда колесной техники.
- Базовая толщина системы профилей раздвижных дверей AHDS35 всего 35 мм. Таким образом, эту систему можно в ряду сравнения поставить между «тонкими» и «толстыми» системами раздвижных дверей. С одной стороны AHDS35 тоньше большинства «толстых» раздвижных дверей, что снижает стоимость готового продукта. А с другой стороны, в отличие от «тонких» систем, двери серии AHDS35 можно изготавливать со встроенной системой «Антипаника», а также в качестве заполнения можно использовать стеклопакет.
- Ассортимент штапиков и резиновых уплотнителей позволяет в качестве заполнения использовать закаленное стекло, триплекс, стеклопакет и другие варианты заполнения в диапазоне толщин от 2 до 20 мм.



Варианты окраски алюминиевых профилей



RAL9003
белый



RAL9006
серебро



RAL8014
коричневый



RAL1001
бежевый



RAL7004
серый



RAL6005
зеленый



RAL5005
синий



RAL3005
бордо

Возможна окраска в любой цвет по каталогу RAL

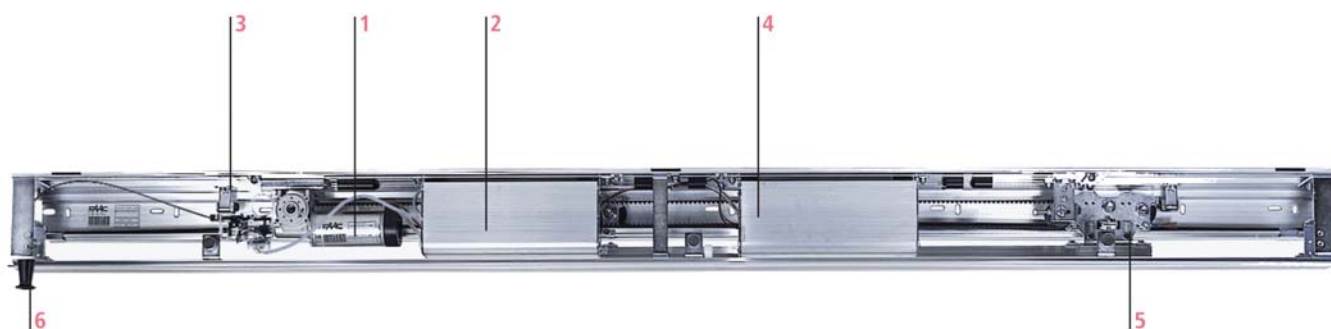


ОСОБЕННОСТИ АВТОМАТИКИ FAAC

Система раздвижных дверей AHDS35 предназначена для использования вместе с автоматическим приводом 930NSF (FAAC). Но эта система является универсальной и в отношении автоматики. Она может использоваться вместе с любым приводом для раздвижных дверей с горизонтальным креплением подвижной створки к кареткам и отвечающим необходимым техническим характеристикам.

Конструктивные особенности автоматики FAAC

1. Мотор-редуктор с энкодером
2. Блок управления
3. Электромеханический замок
4. Батареи автономного питания
5. Каретки
6. Внешний разблокиратор



Модульная система

Автоматический привод 930NSF (FAAC) построен по модульному принципу. Для того чтобы изменить его характеристики (ширину прохода, количество створок) нет необходимости менять всю конструкцию. Достаточно заменить несколько составляющих.

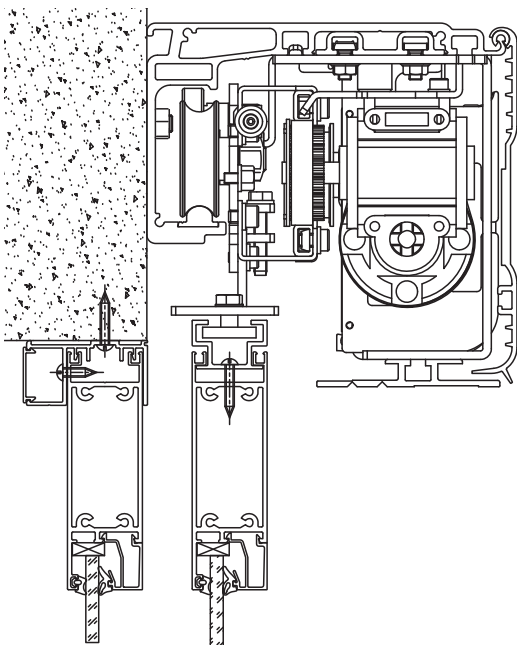


Устройство

Привод не содержит ничего лишнего. Все его компоненты исполняют полезные функции и продуманы до мельчайших подробностей. Например, ролики кареток этого привода выполнены из нержавеющей стали и защищены полимерным покрытием. А скользят они по резиновому рельсу.



- Микропроцессорная система с помощью интегрированной реверсивной и стопорящей автоматики гарантирует надежный и оптимальный процесс движения. Блок управления после включения в сеть обеспечивает самостоятельное обучение крайним положениям без участия оператора. А благодаря функциям самодиагностики позволяет по кодам ошибок быстро устранять возможные сбои в работе двери.
- В случае перебоев с электроэнергией аккумуляторная батарея питания позволит эксплуатировать ваши двери еще достаточно продолжительное время. При необходимости емкость аккумуляторов может быть увеличена.
- Выбор режимов работы осуществляется с клавиатуры программатора, который входит в базовый комплект привода. Для осуществления настроек существует дисплей программатора, который совместим с его клавиатурой. Этот дисплей позволяет регулировать все параметры движения створок.



Технические характеристики привода 930 NSF (FAAC)

Вес створки	
• одностворчатая	120 кг
• двустворчатая	80 + 80 кг
Ширина прохода	
• одностворчатая	до 2100 мм
• двустворчатая	до 3000 мм
Установочные размеры	2V _p +100мм
Напряжение питания	220 В, 50Гц
Потребляемая мощность	100 Вт
Интенсивность работы	100%
Мотор-редуктор (Dunkermotoren)	24 В с энкодером
Скорость движения створок	20-180 см/сек
Пауза	0-90 сек
Частичное открывание	10-90 %
Степень защиты	IP23
Температура эксплуатации	-20..+55 °С